

Pfaff 345



# PFAFF

## 345

### **Teileliste**

List of parts

Liste de pièces

Lista de piezas

A large, light gray watermark logo consisting of the letters 'CSMP' in a bold, stylized font, enclosed within a semi-circular arc above and below the text.




Die Inhaltsübersicht auf Seite 3 gibt einen Überblick über die Aufgliederung der Liste.  
Die Teile sind so abgebildet, wie sie in der Maschine funktionsmäßig zusammengehören.  
Die gestrichelten Abbildungen zeigen, wo die daneben abgebildeten Teile hingehören.  
Die Einrahmungen auf den Bildseiten zeigen, aus welchen Einzelteilen sich die Gruppenteile zusammensetzen.  
Nähwerkzeuge und Apparate sind der Unterklassen-Ausstattung zu entnehmen.  
Die auf den Bildseiten verwendeten Schlüsselzeichen (□; 2; 3 usw.) sind in Register „0“ zusammengefaßt und erläutert.  
Konstruktionsänderungen vorbehalten.



For the various sections of this catalogue, please refer to the "Contents" on page 3.  
The parts are illustrated as they belong together in the machine.  
The dashed illustrations show where the adjacent parts belong.  
The framed-in sections on the illustration pages show the individual parts comprising a group.  
For gauge parts and attachments please refer to the subclass listing.  
The keys used on the illustration pages (□; 2; 3 etc.) are listed and explained in section "0".  
Subject to alterations in design.

La table des matières, page 3, donne un aperçu de la subdivision de la liste.  
Les pièces figurent sur l'illustration comme elles vont ensemble.  
Les figures en tirets montrent le lieu de montage des pièces figurant à côté.  
Les parties encadrées sur les pages à illustrations représentent les pièces individuelles formant groupe.  
Pour les organes de couture et les appareils, veuillez vous référer à la fiche équipement de sous-classes.  
Les symboles (□; 2; 3 etc.) utilisés sur les pages illustrées sont regroupés et expliqués au registre „0”.  
Sous réserve de modifications.

En la página 3, bajo el título "contenido", puede verse un resumen de la división de la "lista de piezas".  
Las piezas están ilustradas conforme se hallan montadas en la máquina.  
Las figuras a base de líneas entrecortadas muestran dónde y cómo van montadas las piezas ilustradas al lado.  
Los recuadros en las páginas ilustradas indican las piezas individuales de que se componen los grupos.  
Para los órganos de costura y aparatos, véase la „Composición de las subclases”.  
Los símbolos clave (□; 2; 3, etc.) utilizados en las páginas ilustradas se hallan recopilados y explicados en el registro „0”.  
Salvo modificaciones técnicas.

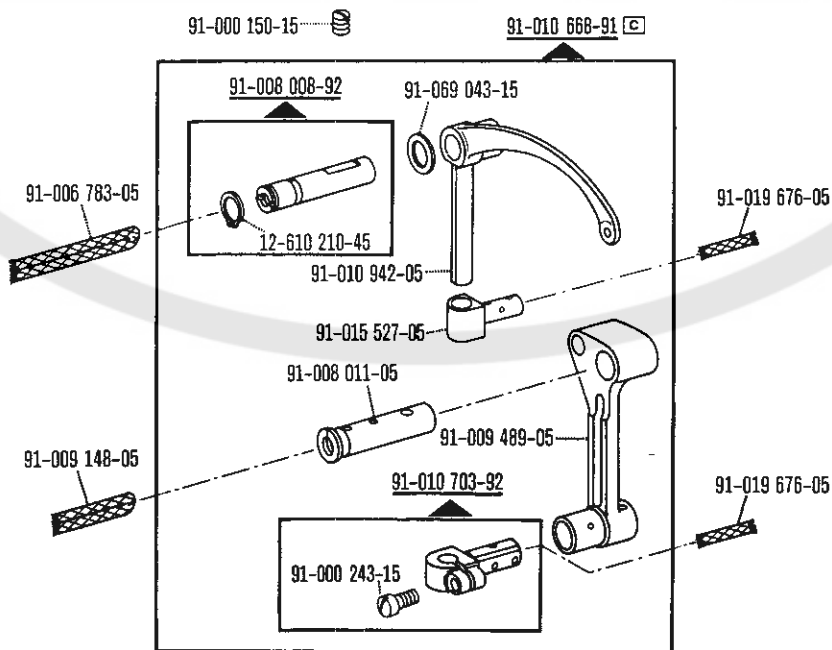
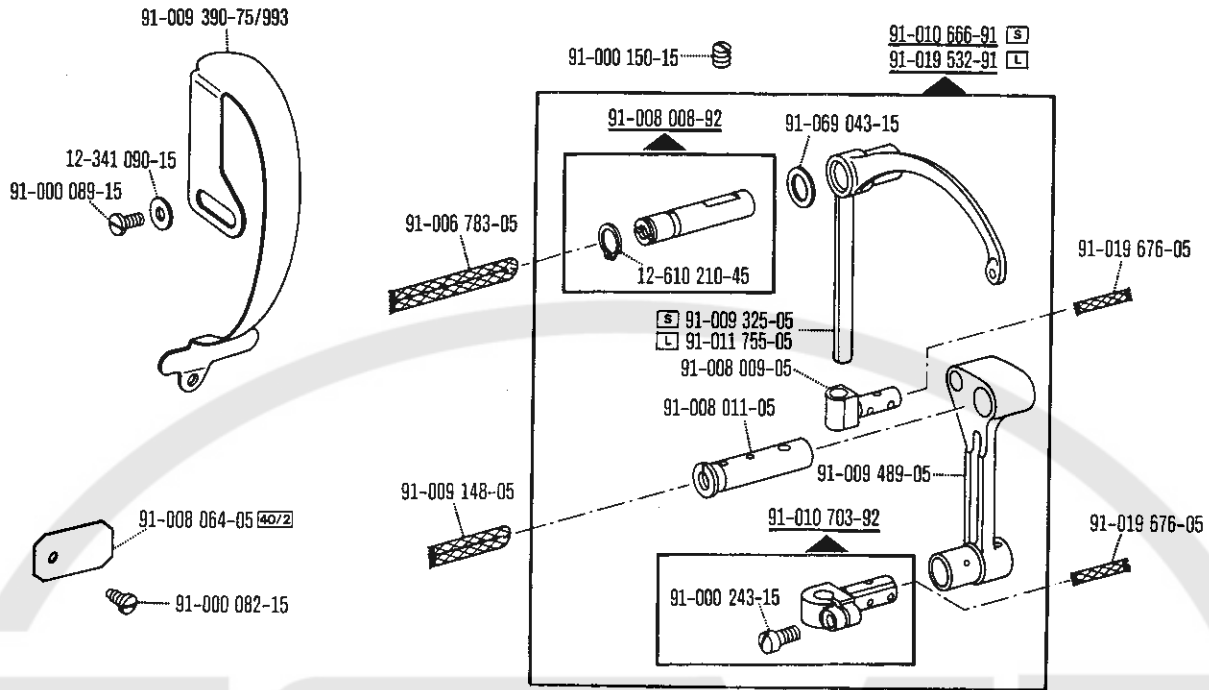
Register Section Registre Registro		Seite Page Página
	Schiermittel-Tabelle Table of lubricants Tableau des lubrifiants Tabla de lubricantes	4
<b>0</b>	Erläuterungen Explanations Légende Explicaciones	5
<b>1</b>	Kopfteile Needle head parts Pièces de tête Piezas de la cabeza	7
<b>2</b>	Armteile Arm parts Pièces de bras Piezas del brazo	11
<b>3</b>	Grundplattenteile Bedplate parts Pièces du plateau fondamental Piezas de la placa-base	14
<b>4</b>	Gehäuseteile Housing sections Parties du corps Piezas del cárter	16
<b>5</b>	Zubehörteile Accessory parts Accessoires Accesorios	17
<b>6</b>	Einstellehren Adjustment gauges Calibres Calibres de ajuste	19
<b>7</b>	Fadenöler Thread lubricator Graisseur de fil Lubricador del hilo	20
<b>8</b>	Teile zur Fadenbremse Thread retainer components Pièces du frein de fil Piezas del frenahilos	20
<b>9</b>	Motoranschlußsatz Motor connection kit Jeu de pièces à raccorder le moteur Juego de piezas de conexión del motor	21
<b>10</b>	Positionsgeber Synchronizer Synchronisateur Sincronizador	24
<b>11</b>	Keilriemenscheiben-Tabelle Table of V-belt pulleys Tableau des poulies à gorge en V Tabla de poleas para correas en "V"	25
<b>12</b>	Nummernverzeichnis Numerical index Tableau des numéros Índice numérico	26
Anhang Appendix Annexe Anexo	Unterklassen-Ausstattung Subclass parts Composition des sous-classes Composición de las subclases	

Öl Oil Huile Aceite	Mittelpunkts- Viskosität bei: Mean viscosity at: Viscosité moyenne à: Viscosidad media a:		Dichte bei: Density of: Densité à: Densidad a:		Bestellnummer für Behälter mit: Part number for can with: Numéro de commande pour récipients avec: Número de pedido para recipientes con:			
	°C	mm <sup>2</sup> /s	°C	g/cm <sup>3</sup> (g/ml)	Liter Litre Litros			
280-1-120 144	40	22,0	15	0,865	40(ml)	91-027 630-91		
					0,25		91-129 916-91	
					1		91-129 917-91	
					5			91-129 919-91
					10			91-129 920-91
280-1-120 217			21		80(ml)			
					0,25			
					1		91-129 941-91	
					5			

Fett Grease Graisse Grasa	Penetration Penetration Pénétration Penetración	Tropfpunkt Drip-point Point de suintement Punto de goteo	Bestellnummer für Behälter mit: Part number for can with: Numéro de commande pour récipients avec: Número de pedido para recipientes con:				
			mm/10	°C	kg		
280-1-120 243	375-405	150	0,5		280-1-120 243		
			1				

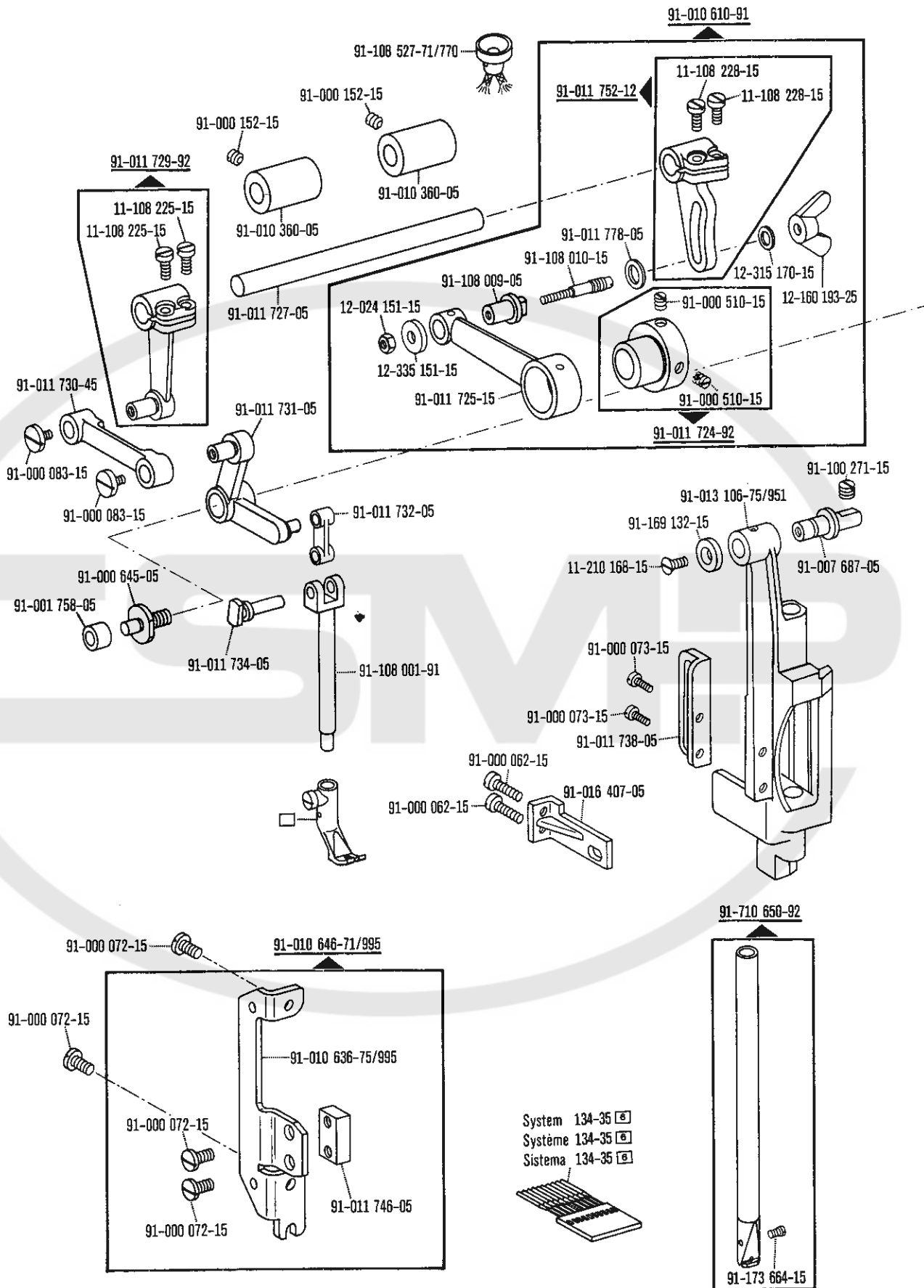
- Unterklassenabhängig, Teilenummer siehe Unterklassen-Ausstattung.  
Subclas-dependent, for part number see subclass parts listing.  
Fonction de la sous-classe; pour le numéro de la pièce, voir "Equipement de sous-classes".  
Dependientes de la subclase, para el número de pieza véase "Dotación de subclases".
- B Ausführung B  
Model B  
Version B  
Tipo B
- C Ausführung C  
Model C  
Version C  
Tipo C
- L Für Leder  
For leather  
Pour du cuir  
Para cuero
- N Stichlänge 6,0 mm.  
Stitch length 6.0 mm.  
Longueur du point 6,0 mm.  
Largo de puntada 6,0 mm.
- S Für Stoff  
For fabric  
Pour du tissu  
Para tela
- 4 Ausführungsart bei Bestellung angeben.  
Model to be stated on order.  
Préciser le modèle à la commande.  
Indíquese el tipo en los pedidos.
- 4,5 Stichlänge 4,5 mm.  
Stitch length 4.5 mm.  
Longueur du point 4,5 mm.  
Largo de puntada 4,5 mm.
- 6 Nadeldicke und Spitzenform bei Bestellung angeben.  
Needle size and style of point to be stated on order.  
Préciser la grosseur de l'aiguille et la forme de la pointe à la commande.  
Grosor de aguja y forma de la punta, indíquese en los pedidos.
- 28 Sonderausführung  
Special version  
Version spéciale  
Tipo especial

- 32 Beim Einbau dieses Teiles wird für die Paßgenauigkeit zum Anschlußteil keine Garantie übernommen; zweckmäßig vollständiges Aggregat bestellen.  
No guarantee is assumed that this part will fit the mating part; it is best to order a complete assembly.  
Aucune garantie ne pourra être assurée quant à la précision d'ajustage de cette pièce avec la pièce correspondante; il est indiqué de commander un mécanisme complet.  
Al montar esta pieza no se asume garantía alguna en cuanto a la tolerancia y precisión de ajuste respecto a la pieza correspondiente; por esta razón se recomienda pedir el grupo completo.
- 40/2 Tränken mit 280-1-120 144; Bestellnummer siehe Seite 4.  
Soak with 280-1-120 144; for part number see page 4.  
Imbiber d'huile 280-1-120 144; n° de commande, voir page 4.  
Empape con aceite 280-1-120 144; para el número de pedido véase la página 4.
- 40/4 Fetten mit 280-1-120 243; Bestellnummer siehe Seite 4.  
Grease with 280-1-120 243; for part number see page 4.  
Graisser avec de la graisse 280-1-120 243; n° de commande, voir page 4.  
Engrase con grasa 280-1-120 243; para el número de pedido véase la página 4.
- 40/6 Füllen mit 280-1-120 217; Bestellnummer siehe Seite 4.  
Top up with 280-1-120 217; for part number see page 4.  
Remplir de 280-1-120 217; n° de commande, voir page 4.  
Rellene con 280-1-120 217; para el número de pedido véase la página 4.
- 40/7 Tränken mit 280-1-120 217; Bestellnummer siehe Seite 4.  
Soak with 280-1-120 217; for part number see page 4.  
Imbiber d'huile 280-1-120 217; n° de commande, voir page 4.  
Empape con aceite 280-1-120 217; para el número de pedido véase la página 4.
- 90/1 Für Wechselstrom.  
For single-phase A.C.  
Pour du courant alternatif.  
Para corriente alterna monofásica.
- 90/2 Für Drehstrom.  
For three-phase A.C.  
Pour du courant triphasé.  
Para corriente trifásica.
- 90/3 Zur Motorbefestigung.  
For fitting the motor.  
Pour la fixation du moteur.  
Para fijación del motor.
- 95/1 x-Wert = Außendurchmesser in mm, bei Bestellung angeben.  
x-valeur (O.D. in mm) to be stated on order.  
Valeur "x" = diamètre extérieur en mm, à préciser à la commande.  
Valor x = diámetro exterior en mm, indíquese en los pedidos.

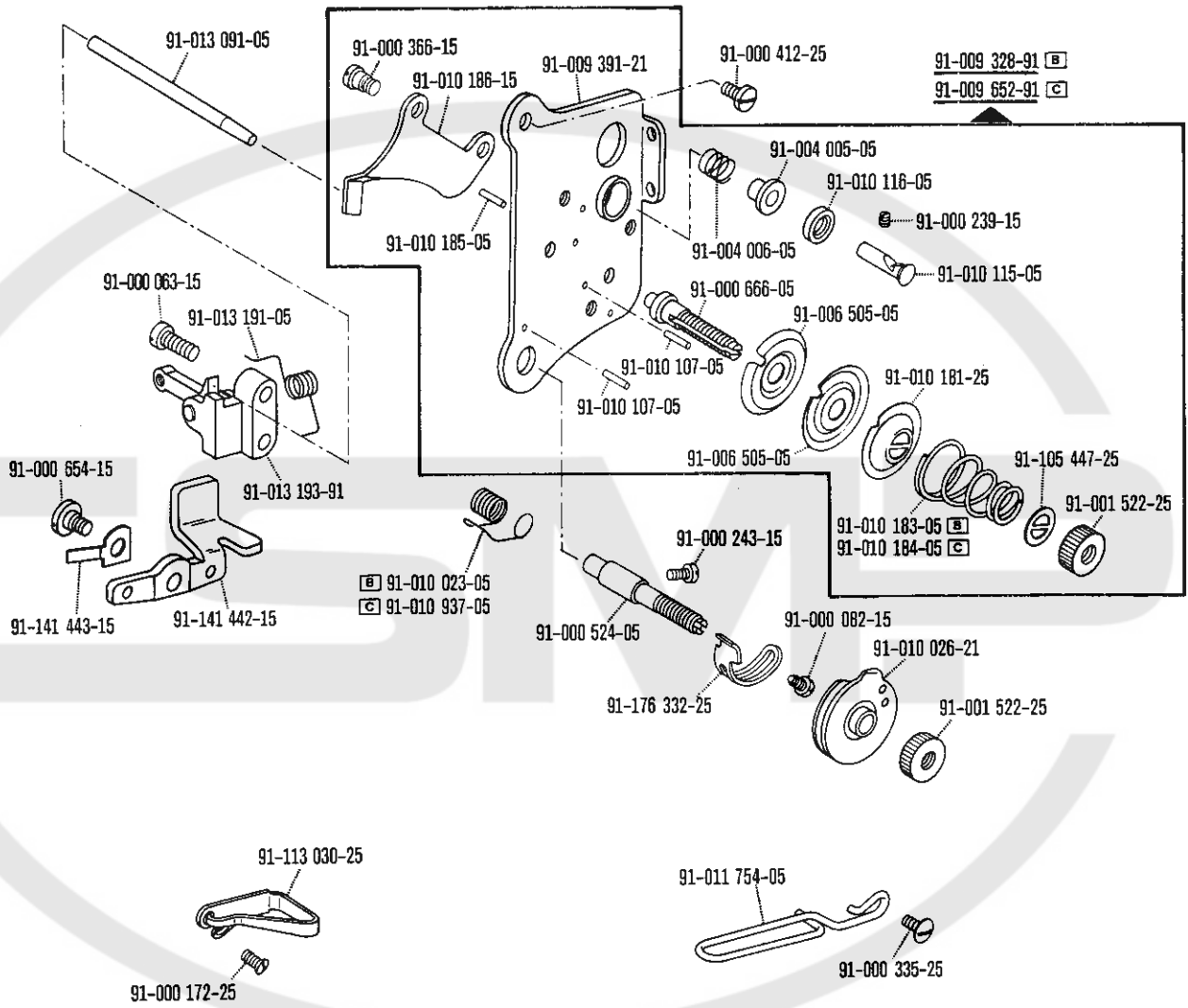


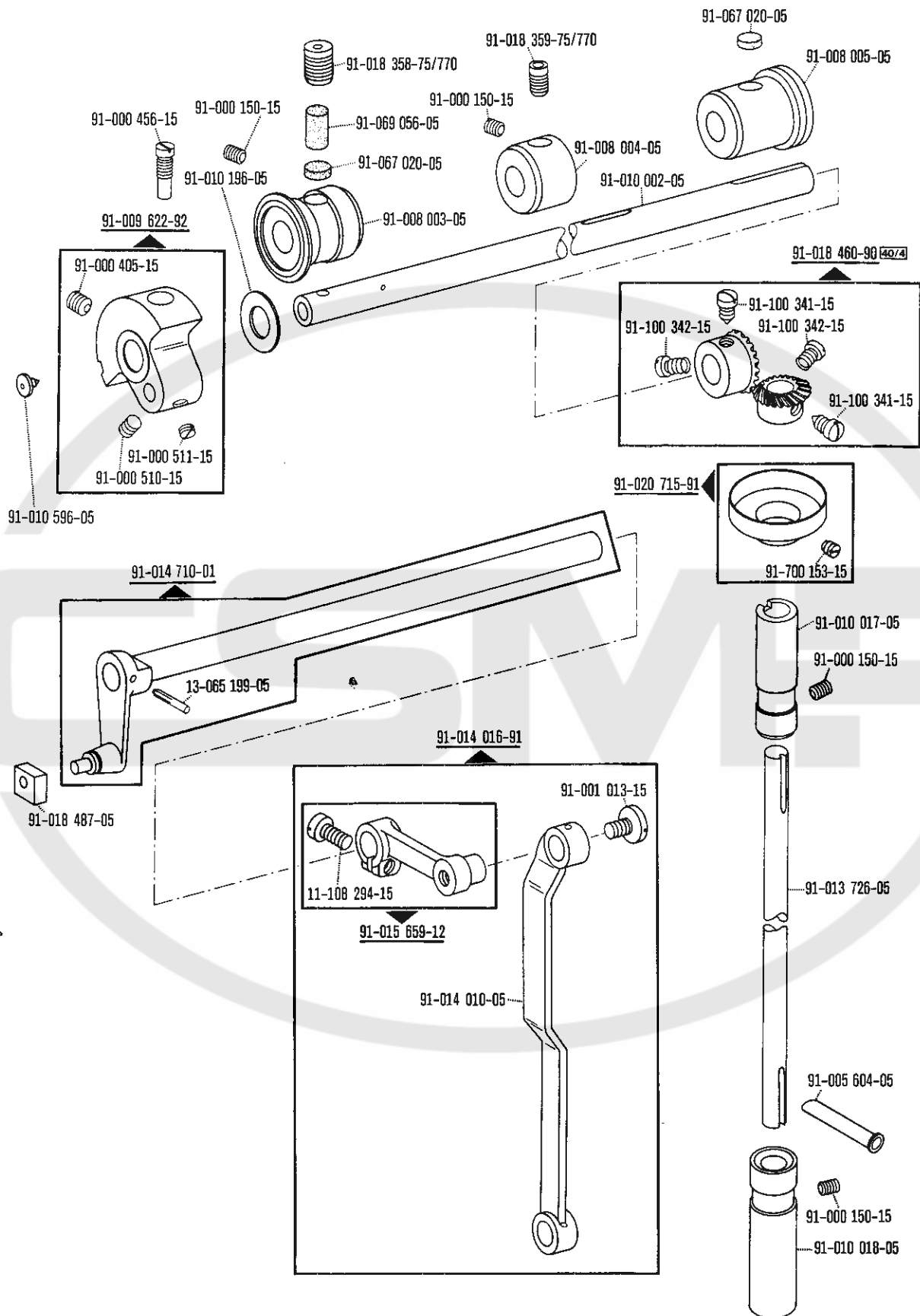


**Needle head parts**  
**Pièces de tête**  
**Piezas de la cabeza PFAFF 345 H 3**



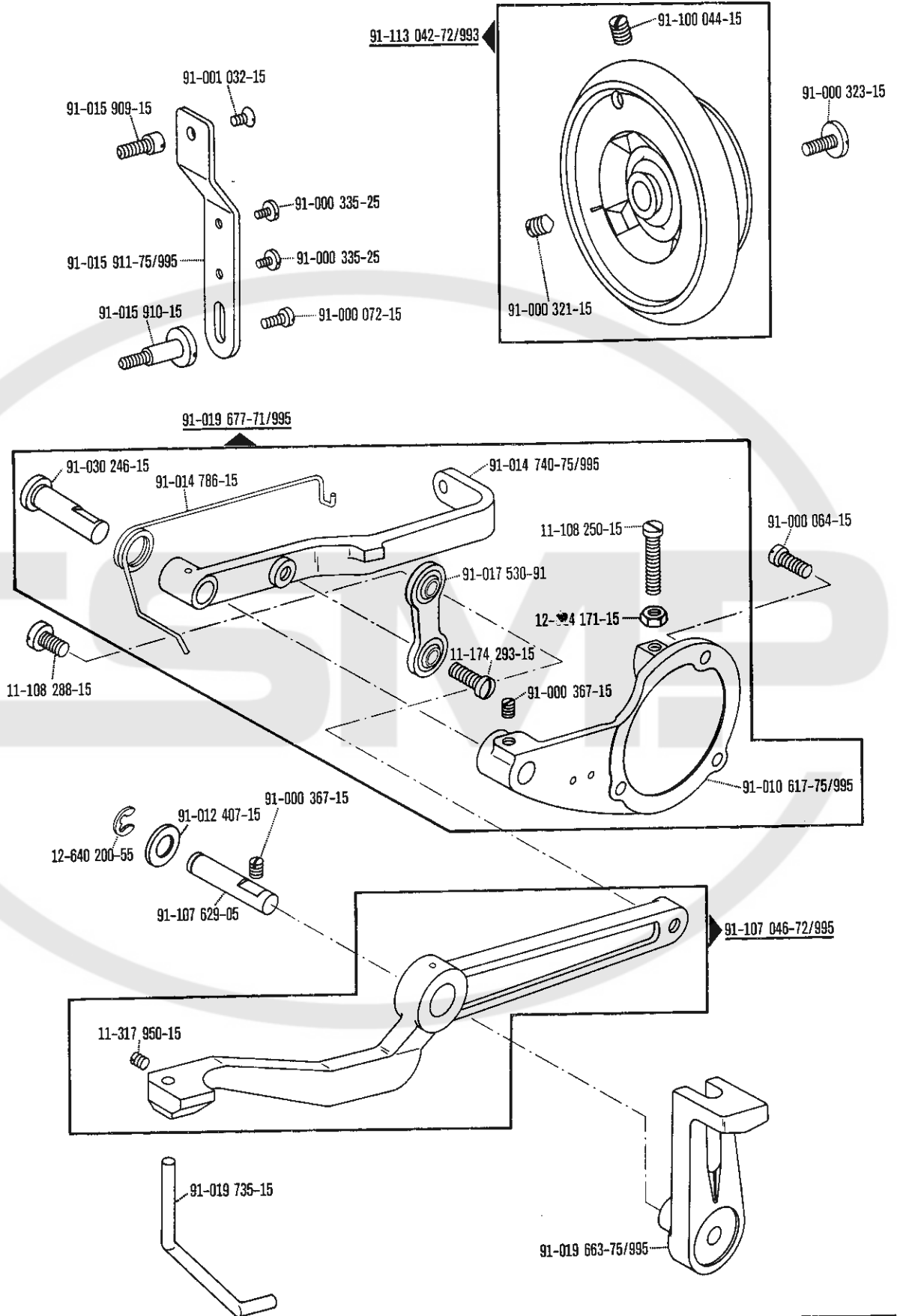


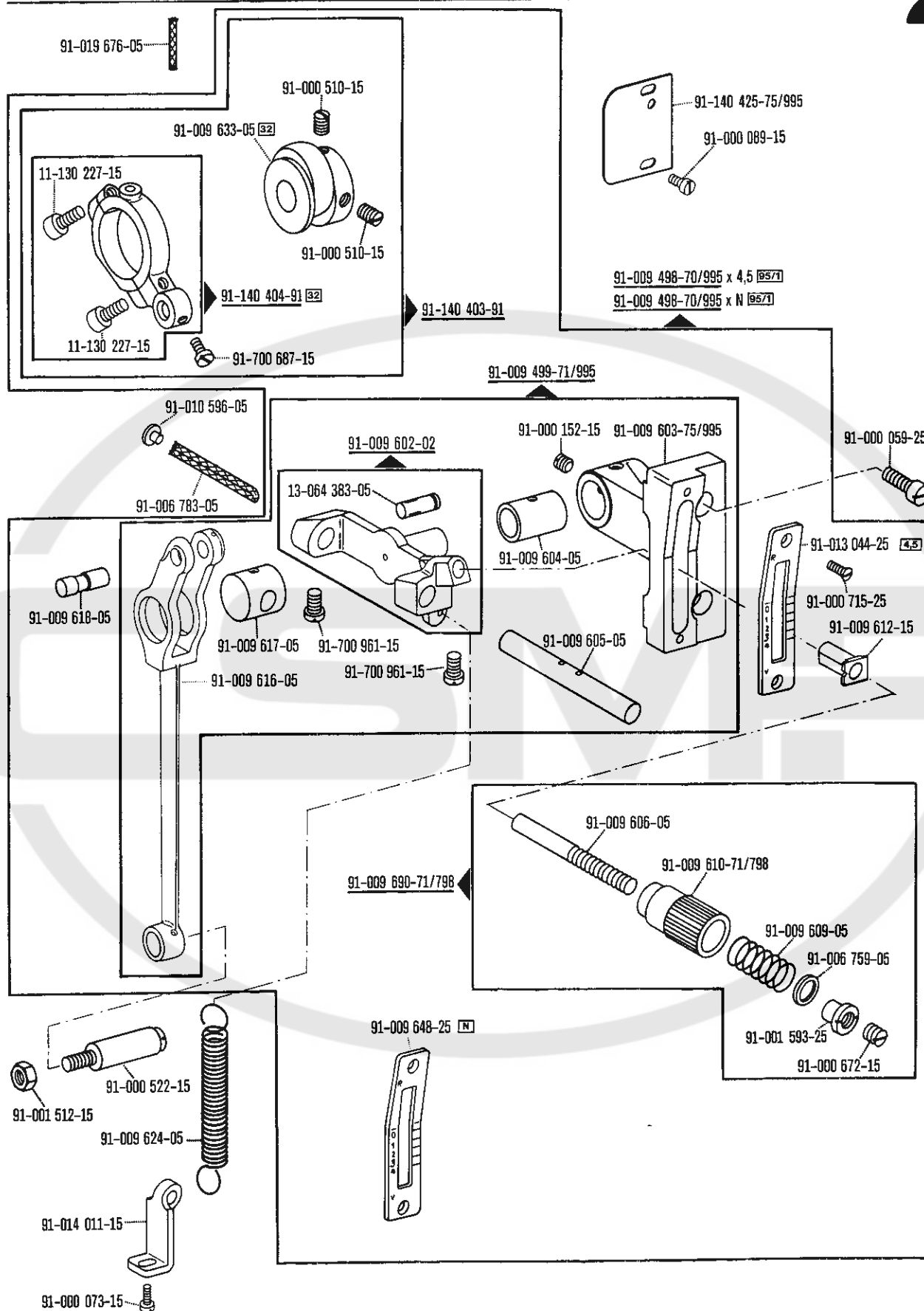




# 2

## Pieces de bras Piezas del brazo PFAFF 345 H 3



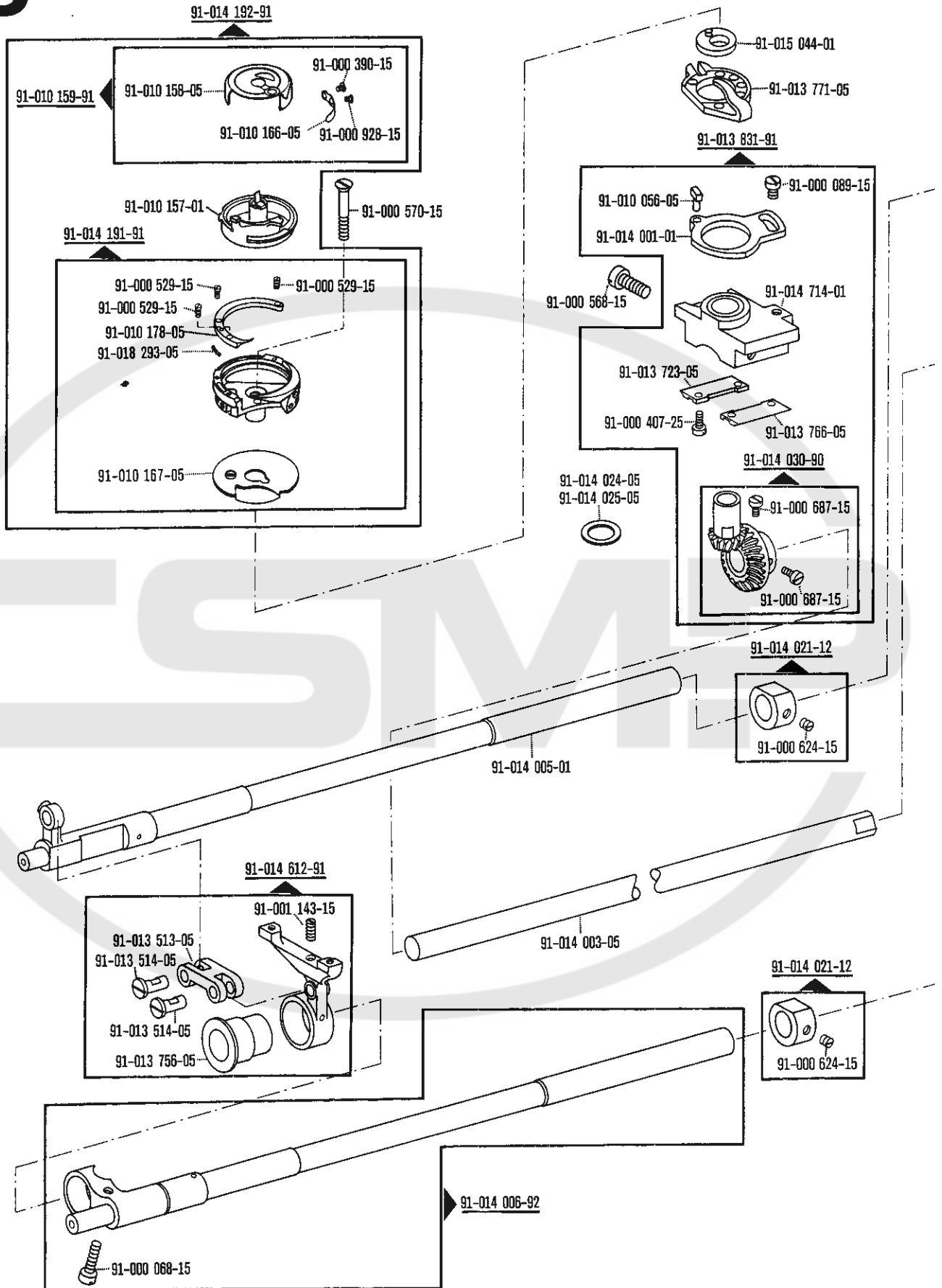


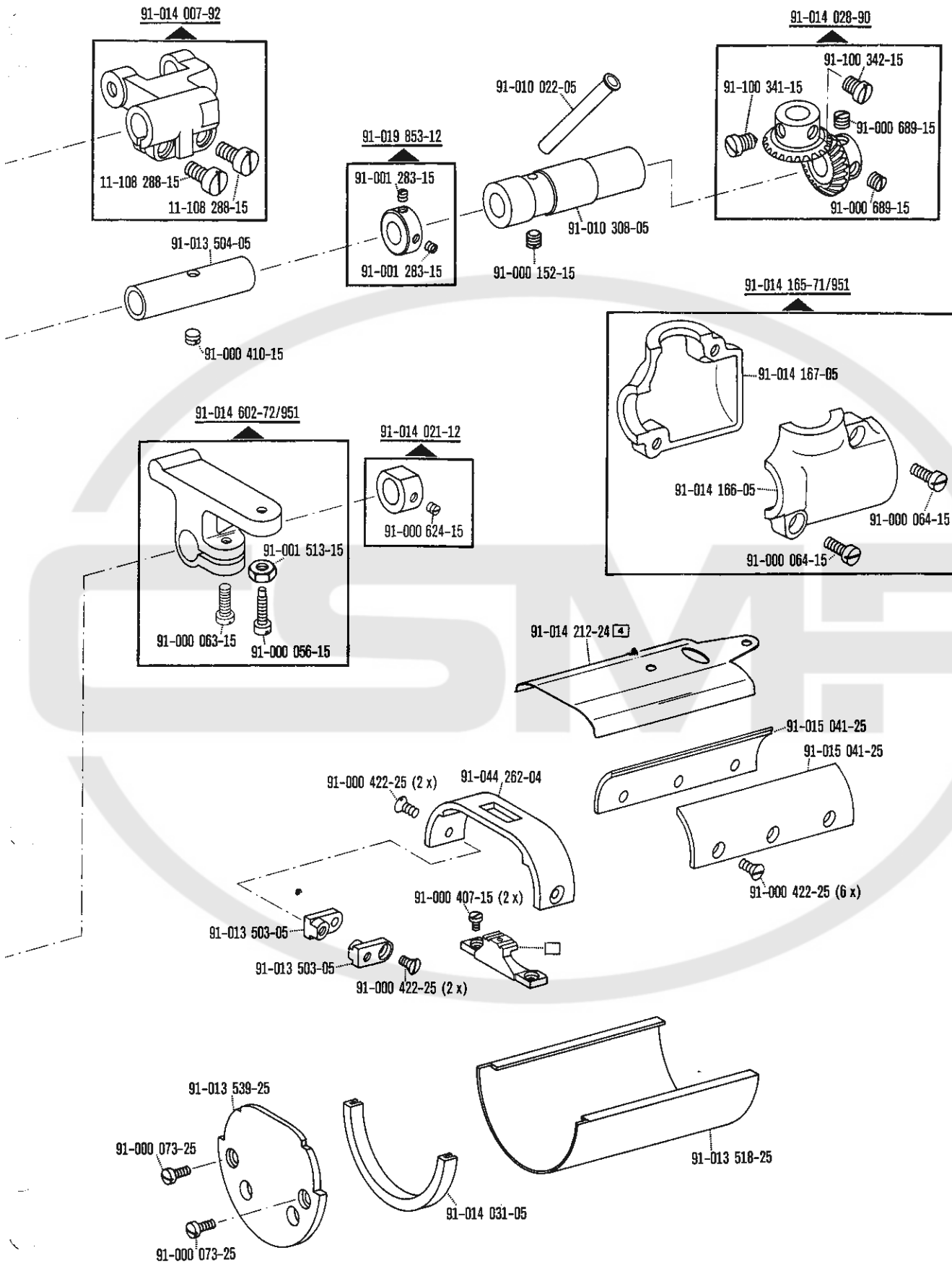
☐ siehe Erläuterungen Register O  
see explanations in section O  
voir légende registre O  
ver explicaciones del registro O

# 3

## Pièces du plateau fondamental Piezas de la placa-base

PFAFF 345 H 3

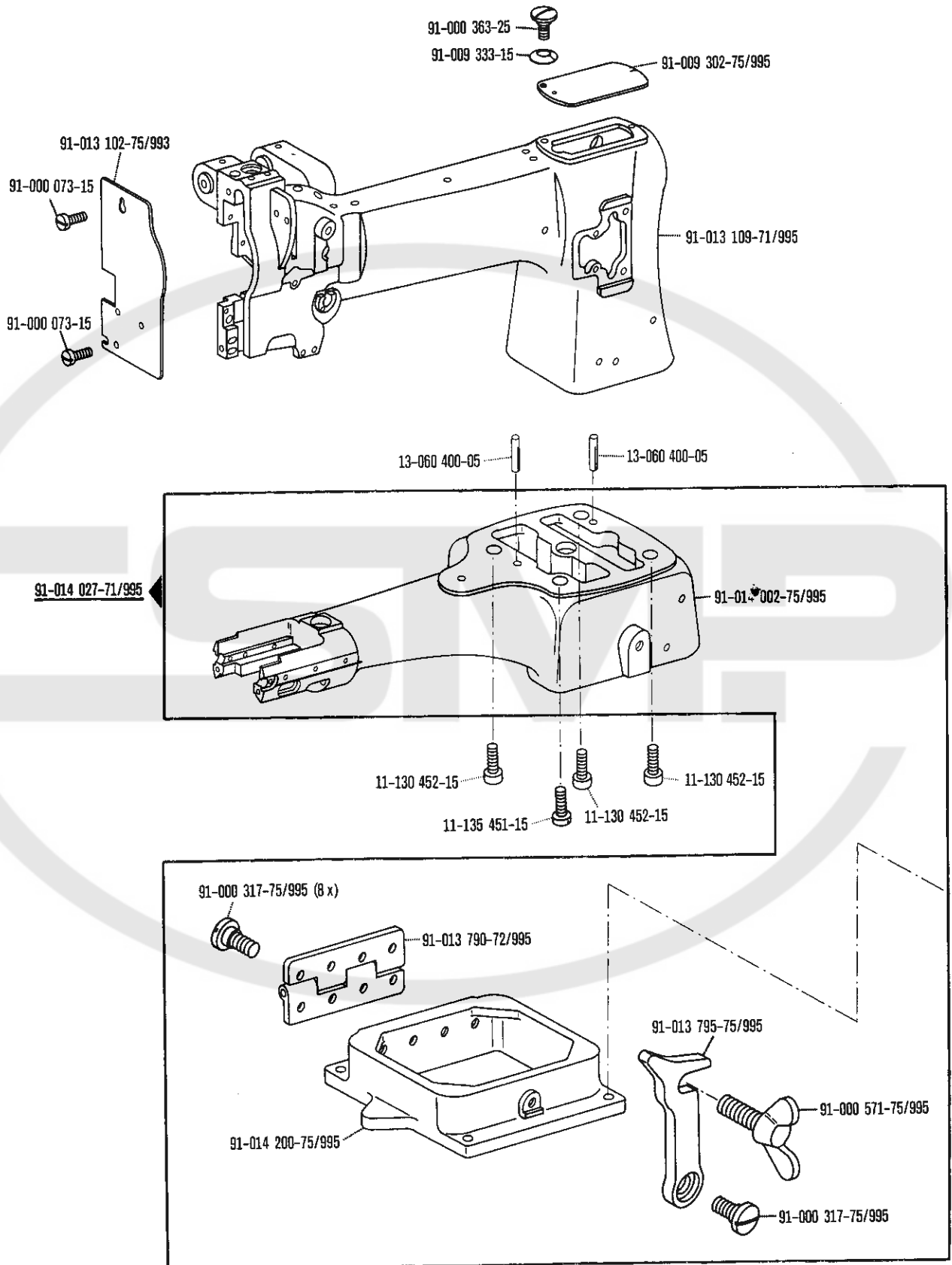


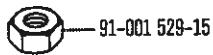
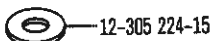
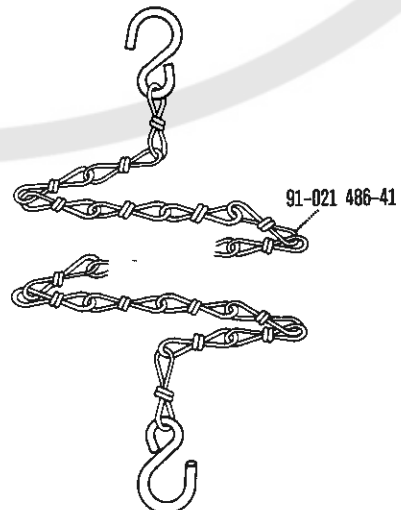
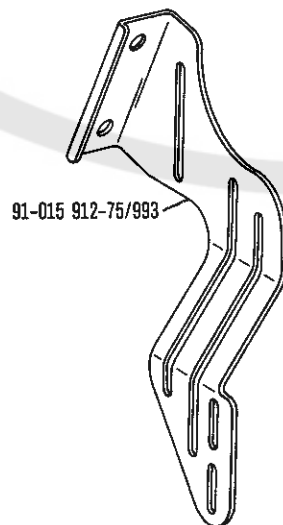
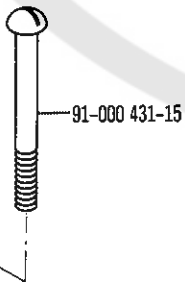
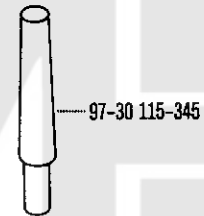
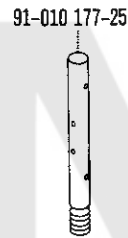
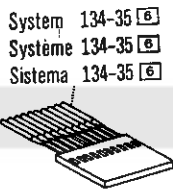
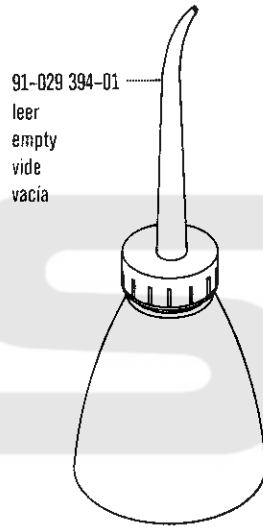
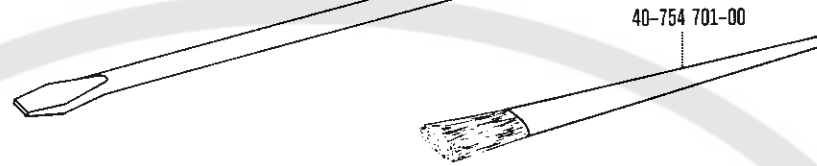
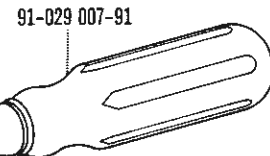
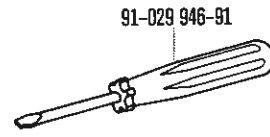
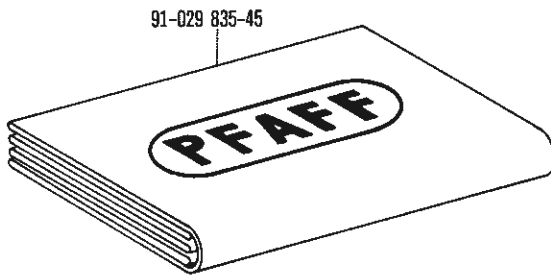




# 4

**Housing sections**  
**Parties du corps**  
**Piezas del cárter** PFAFF 345 H 3

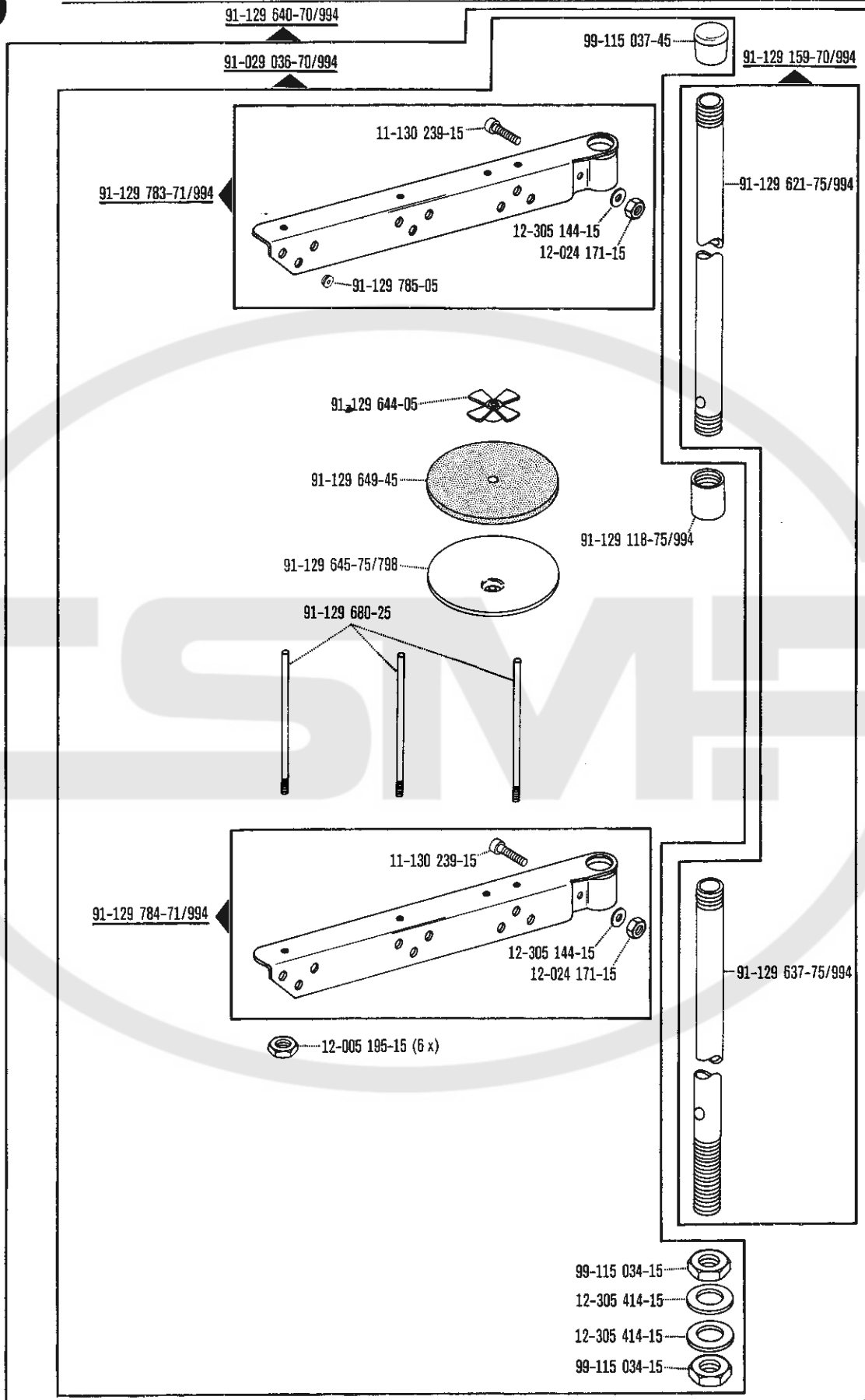


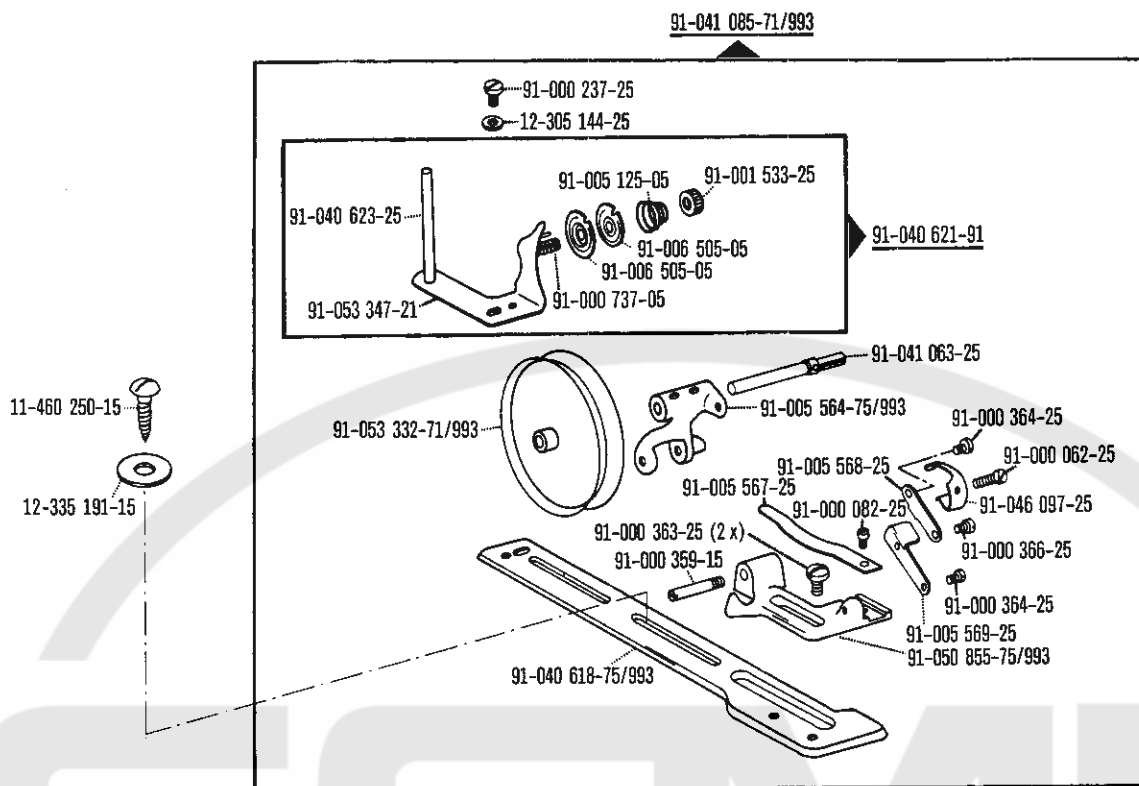


# 5

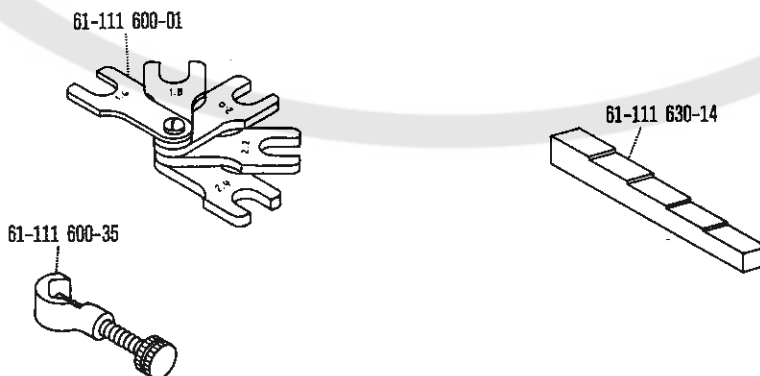
Accessory parts  
Accessoires  
Accesorios

zur · pour  
for · para **PFAFF 345 H 3**





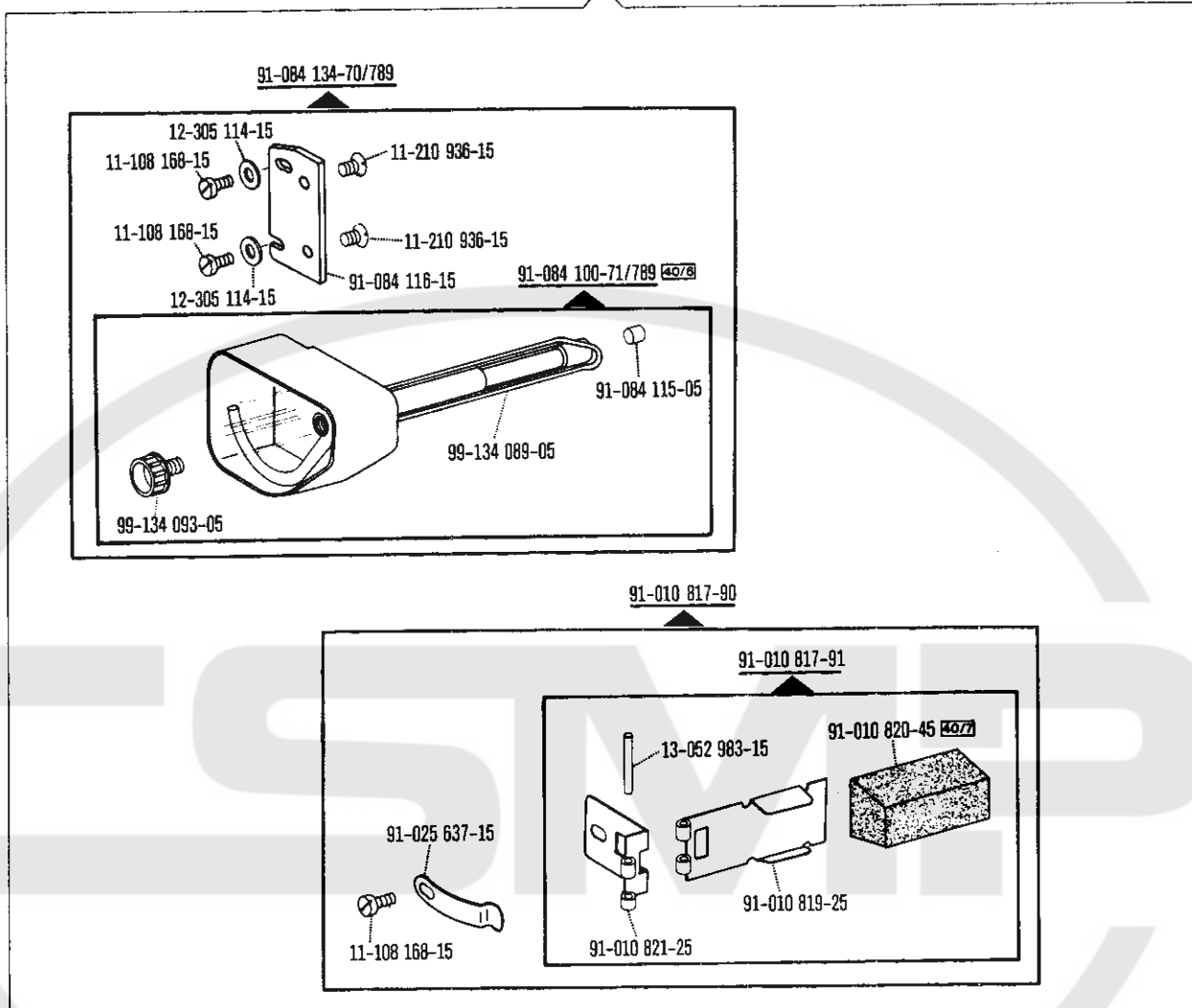
Einstellehren  
 Adjustment gauges  
 Calibres  
 Calibres de ajuste



# 7

**Thread lubricator**  
**Graisseur de fil**  
**Lubricador del hilo** zur - pour / for - para **PFAFF 345 H 3**

28

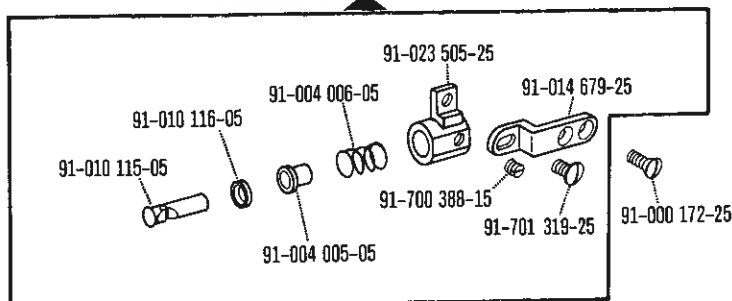


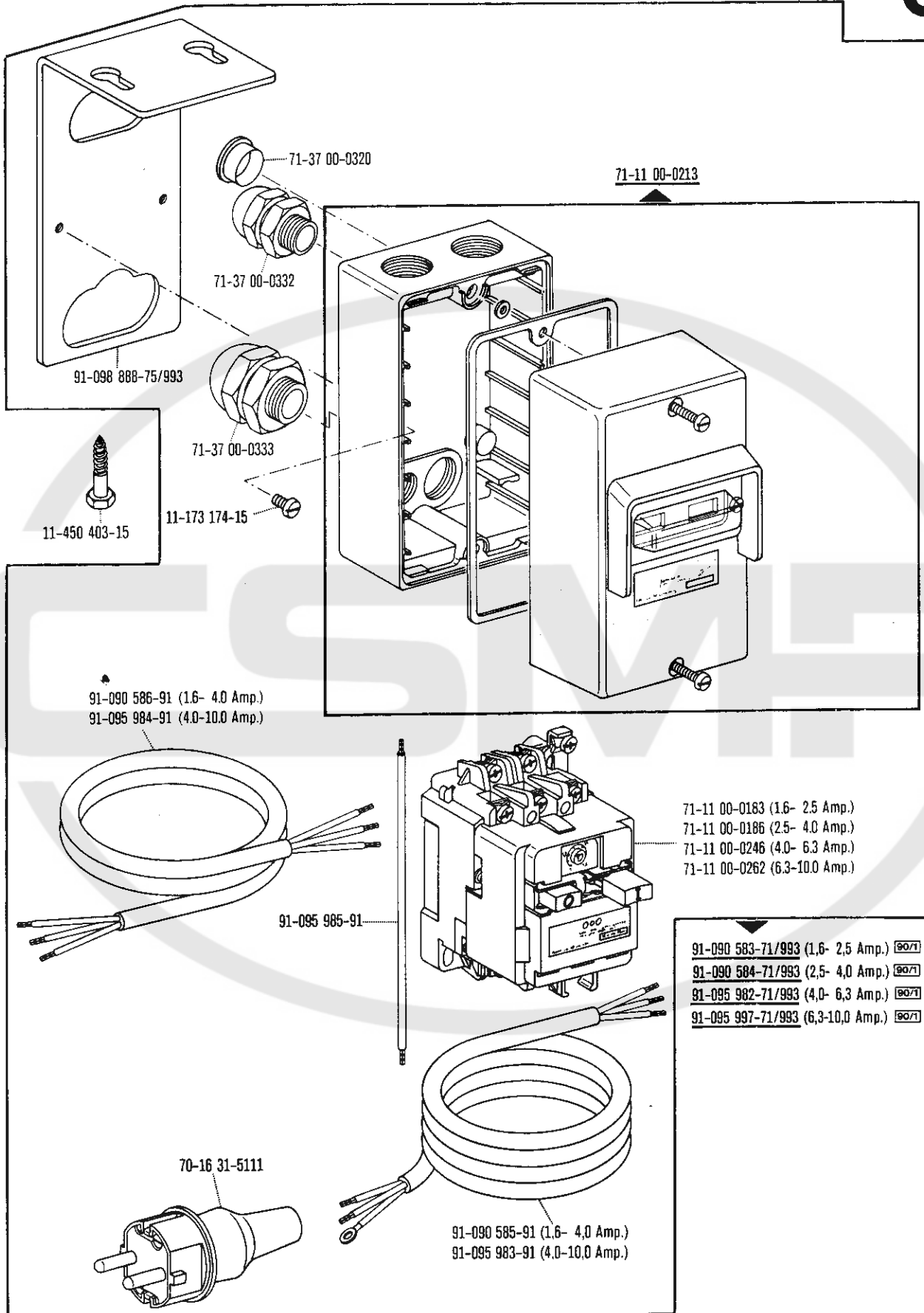
**Teile zur Fadenbremse**  
**Thread retainer components**  
**Pièces du frein de fil**  
**Piezas del frenahilos**

zur - pour / for - para **PFAFF 345 H 3**

# 8

91-014 680-91 28

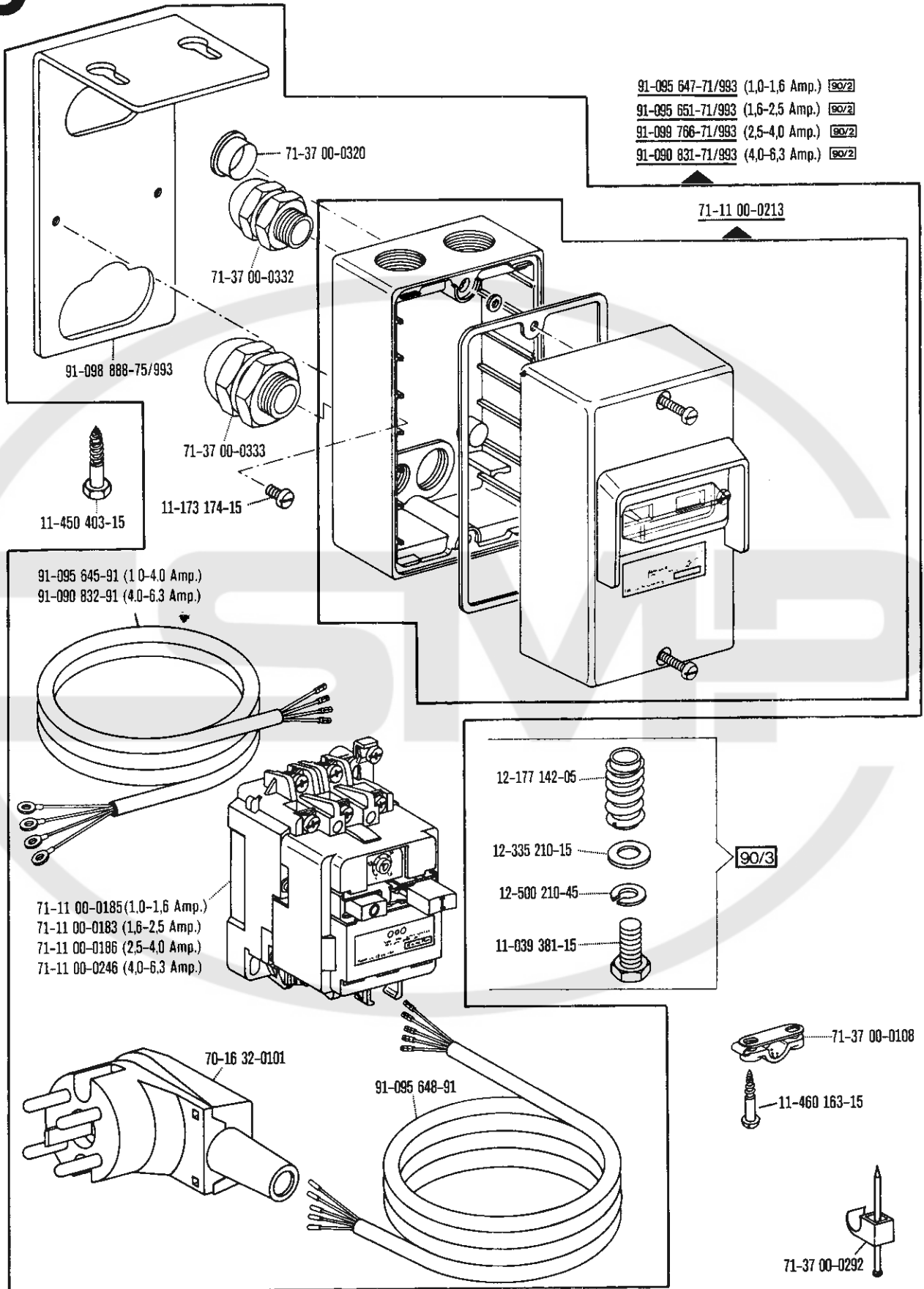


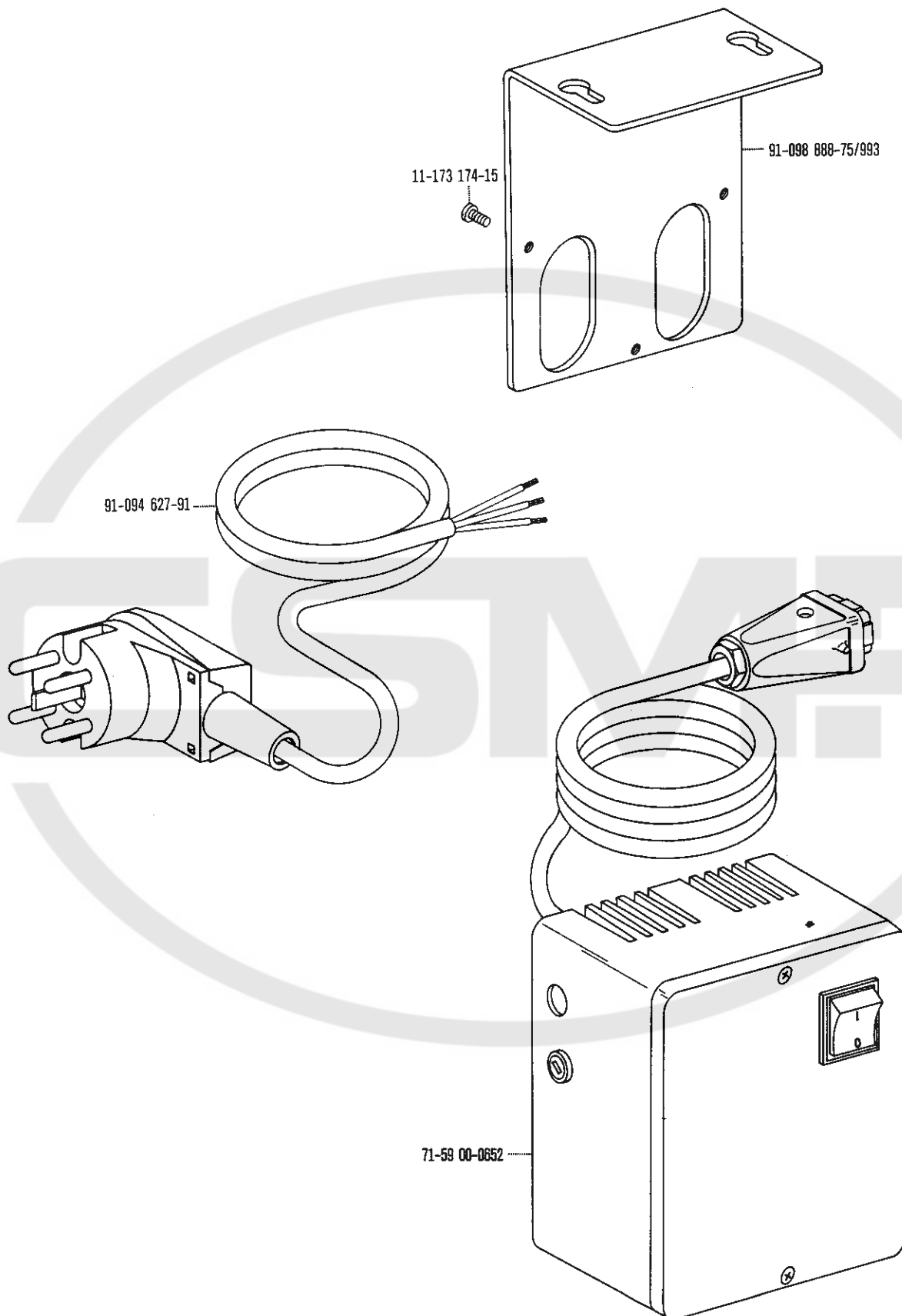


# 9

**MOTOR CONNECTION KIT**  
**Jeu de pièces à raccorder le moteur**  
**Juego de piezas de conexión del motor**

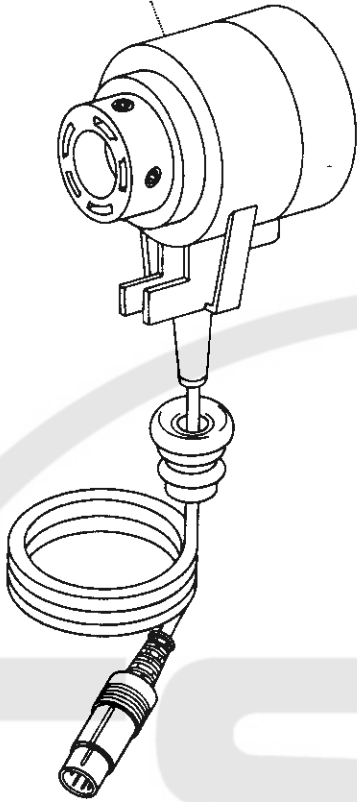
zur - pour  
 for - para **PFAFF 345 H 3**



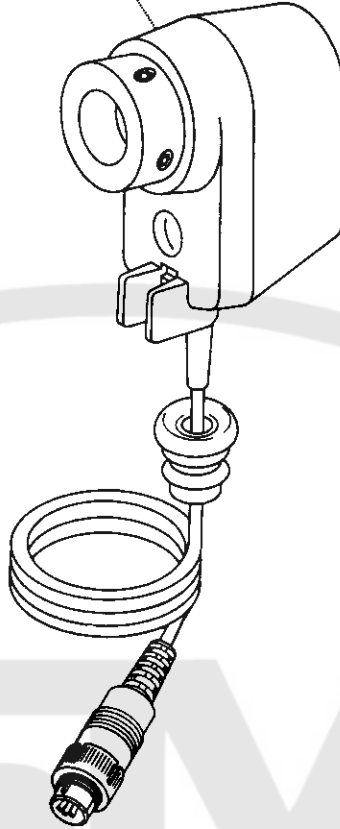




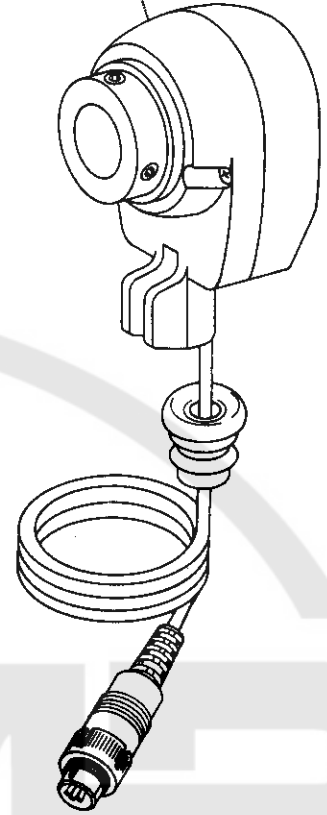
71-14 00-0025 (Quick B/O)  
71-14 00-0029 (Quick F/O)



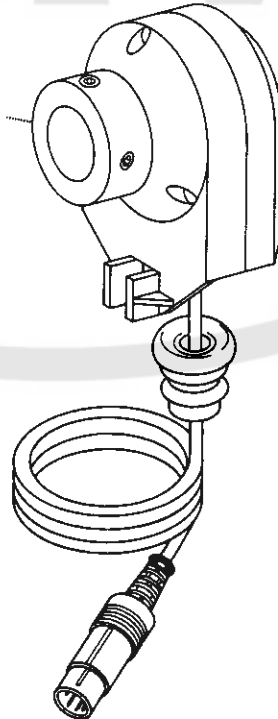
71-14 00-0032 (Efka P 4 - 2)



71-14 00-0049 (Efka P 6 - 1)



71-14 00-0041 (Quick PD1)





No.	Seite Page Pages Página	No.	Seite Page Pages Página	No.	Seite Page Pages Página	No.	Seite Page Pages Página
11-039 381-15	22	12-335 151-15	8	71-14 00-0049	24	91-000 359-15	19
11-108 168-15	20	12-335 191-15	19	71-37 00-0108	22	91-000 363-25	16, 19
11-108 171-15	9	12-335 210-15	22	71-37 00-0292	22	91-000 364-25	19
11-108 222-15	9	12-341 090-15	7	71-37 00-0320	21, 22	91-000 366-15	10
11-108 225-15	8	12-500 210-45	22	71-37 00-0332	21, 22	91-000 366-25	19
11-108 228-15	8	12-515 250-05	9	71-37 00-0333	21, 22	91-000 367-15	12
11-108 250-15	12	12-610 210-45	7	71-59 00-0652	23	91-000 390-15	14
11-108 288-15	12, 15	12-640 200-55	12	91-000 056-15	15	91-000 405-15	11
11-108 294-15	11	13-052 983-15	20	91-000 059-25	13	91-000 407-15	15
11-130 227-15	13	13-060 400-05	16	91-000 062-15	8	91-000 407-25	14
11-130 239-15	18	13-064 383-05	13	91-000 062-25	19	91-000 410-15	15
11-130 452-15	16	13-065 199-05	11	91-000 063-15	10, 15	91-000 412-25	10
11-135 451-15	16	14-650 104-05	9	91-000 064-15	12, 15	91-000 422-25	15
11-173 174-15	21, 22, 23	16-437 050-05	25	91-000 068-15	14	91-000 431-15	17
11-174 293-15	12	16-437 070-05	25	91-000 072-15	8, 12	91-000 456-15	11
11-210 168-15	8	16-437 080-05	25	91-000 073-15	8, 13, 16	91-000 469-15	9
11-210 936-15	20	16-437 110-05	25	91-000 073-25	15	91-000 510-15	8, 9, 11, 13
11-317 950-15	12	40-754 701-00	17	91-000 082-15	7, 10	91-000 511-15	11
11-450 403-15	21, 22	61-111 600-01	19	91-000 082-25	19	91-000 522-15	13
11-460 163-15	22	61-111 600-35	19	91-000 083-15	8	91-000 524-05	10
11-460 250-15	19	61-111 630-14	19	91-000 089-15	7, 13, 14	91-000 529-15	14
12-005 195-15	18	70-16 31-5111	21	91-000 150-15	7, 11	91-000 568-15	14
12-024 151-15	8	70-16 32-0101	22	91-000 152-15	8, 13, 15	91-000 570-15	14
12-024 171-15	12, 18	71-11 00-0183	21, 22	91-000 172-25	10, 20	91-000 571-75/995	16
12-110 211-15	9	71-11 00-0185	22	91-000 237-15	9	91-000 624-15	14, 15
12-160 193-25	8	71-11 00-0186	21, 22	91-000 237-25	19	91-000 645-05	8
12-177 142-05	22	71-11 00-0213	21, 22	91-000 239-15	10	91-000 654-15	10
12-305 114-15	20	71-11 00-0246	21, 22	91-000 243-15	7, 10	91-000 666-05	10
12-305 144-15	9, 18	71-11 00-0262	21	91-000 278-15	9	91-000 672-15	13
12-305 144-25	19	71-14 00-0025	24	91-000 317-75/995	16	91-000 687-15	14
12-305 224-15	17	71-14 00-0029	24	91-000 321-15	12	91-000 689-15	15
12-305 414-15	18	71-14 00-0032	24	91-000 323-15	12	91-000 715-25	13
12-315 170-15	8	71-14 00-0041	24	91-000 335-25	10, 12	91-000 737-05	19

No.	Seite Page Pages Página	No.	Seite Page Pages Página	No.	Seite Page Pages Página	No.	Seite Page Pages Página
91-000 928-15	14	91-009 302-75/995	16	91-010 079-05	17	91-010 937-05	10
91-001 013-15	11	91-009 325-05	7	91-010 107-05	10	91-010 942-05	7
91-001 032-15	12	91-009 328-91	10	91-010 115-05	10, 20	91-011 724-92	8
91-001 143-15	14	91-009 333-15	16	91-010 116-05	10, 20	91-011 725-15	8
91-001 283-15	15	91-009 390-75/993	7	91-010 157-01	14	91-011 727-05	8
91-001 512-15	13	91-009 391-21	10	91-010 158-05	14	91-011 729-92	8
91-001 513-15	15	91-009 489-05	7	91-010 159-91	14	91-011 730-45	8
91-001 522-25	10	91-009 498-70/995	13	91-010 166-05	14	91-011 731-05	8
91-001 529-15	17	91-009 499-71/995	13	91-010 167-05	14	91-011 732-05	8
91-001 533-25	19	91-009 602-02	13	91-010 177-25	17	91-011 734-05	8
91-001 593-25	13	91-009 603-75/995	13	91-010 178-05	14	91-011 738-05	8
91-001 758-05	8	91-009 604-05	13	91-010 181-25	10	91-011 739-92	9
91-004 005-05	10, 20	91-009 605-05	13	91-010 183-05	10	91-011 746-05	8
91-004 006-05	10, 20	91-009 606-05	13	91-010 184-05	10	91-011 752-12	8
91-005 125-05	19	91-009 609-05	13	91-010 185-05	10	91-011 754-05	10
91-005 564-75/993	19	91-009 610-71/798	13	91-010 186-15	10	91-011 755-05	7
91-005 567-25	19	91-009 612-15	13	91-010 196-05	11	91-011 778-05	8
91-005 568-25	19	91-009 616-05	13	91-010 308-05	15	91-012 407-15	12
91-005 569-25	19	91-009 617-05	13	91-010 360-05	8	91-013 044-25	13
91-005 604-05	11	91-009 618-05	13	91-010 596-05	11, 13	91-013 091-05	10
91-006 505-05	10, 19	91-009 622-92	11	91-010 610-91	8	91-013 102-75/993	16
91-006 759-05	13	91-009 624-05	13	91-010 617-75/995	12	91-013 106-75/951	8
91-006 783-05	7, 13	91-009 633-05	13	91-010 636-75/995	8	91-013 109-72/995	16
91-007 687-05	8	91-009 648-25	13	91-010 646-71/995	8	91-013 191-05	10
91-008 003-05	11	91-009 652-91	10	91-010 666-91	7	91-013 193-91	10
91-008 004-05	11	91-009 690-71/798	13	91-010 668-91	7	91-013 503-05	15
91-008 005-05	11	91-010 002-05	11	91-010 703-92	7	91-013 504-05	15
91-008 008-92	7	91-010 017-05	11	91-010 735-15	9	91-013 513-05	14
91-008 009-05	7	91-010 018-05	11	91-010 817-90	20	91-013 514-05	14
91-008 011-05	7	91-010 022-05	15	91-010 817-91	20	91-013 518-25	15
91-008 021-11	9	91-010 023-05	10	91-010 819-25	20	91-013 539-25	15
91-008 064-05	7	91-010 026-21	10	91-010 820-45	20	91-013 723-05	14
91-009 148-05	7	91-010 056-05	14	91-010 821-25	20	91-013 726-05	11

No.	Seite Page Pages Página	No.	Seite Page Pages Página	No.	Seite Page Pages Página	No.	Seite Page Pages Página
91-013 756-05	14	91-014 710-01	11	91-020 715-91	11	91-090 585-91	21
91-013 766-05	14	91-014 714-01	14	91-021 486-41	17	91-090 586-91	21
91-013 771-05	14	91-014 740-75/995	12	91-023 505-25	20	91-090 831-71/993	22
91-013 790-72/995	16	91-014 786-15	12	91-025 637-15	20	91-090 832-91	22
91-013 795-75/995	16	91-015 041-25	15	91-027 630-91	4	91-094 627-91	23
91-013 831-91	14	91-015 044-01	14	91-029 007-91	17	91-095 645-91	22
91-014 001-01	14	91-015 527-05	7	91-029 036-70/994	18	91-095 647-71/993	22
91-014 002-75/995	16	91-015 659-12	11	91-029 394-01	17	91-095 648-91	22
91-014 003-05	14	91-015 909-15	12	91-029 835-45	17	91-095 651-71/993	22
91-014 005-01	14	91-015 910-15	12	91-029 946-91	17	91-095 982-71/993	21
91-014 006-92	14	91-015 911-75/995	12	91-030 246-15	12	91-095 983-91	21
91-014 007-92	15	91-015 912-75/993	17	91-040 618-75/993	19	91-095 984-91	21
91-014 010-05	11	91-016 407-05	8	91-040 621-91	19	91-095 985-91	21
91-014 011-15	13	91-017 530-91	12	91-040 623-25	19	91-095 997-71/993	21
91-014 016-91	11	91-018 293-05	14	91-041 063-25	19	91-098 888-75/993	21, 22, 23
91-014 021-12	14, 15	91-018 358-75/770	11	91-041 085-71/993	19	91-099 766-71/993	22
91-014 024-05	14	91-018 359-75/770	11	91-044 262-04	15	91-100 044-15	12
91-014 025-05	14	91-018 460-90	11	91-046 097-25	19	91-100 271-15	8
91-014 027-71/995	16	91-018 487-05	11	91-050 855-75/993	19	91-100 341-15	11, 15
91-014 028-90	15	91-019 532-91	7	91-053 332-71/993	19	91-100 342-15	11, 15
91-014 030-90	14	91-019 651-92	9	91-053 347-21	19	91-100 366-15	9
91-014 031-05	15	91-019 656-05	9	91-057 697-91	9	91-105 447-25	10
91-014 165-71/951	15	91-019 657-05	9	91-057 720-15	9	91-107 046-72/995	12
91-014 166-05	15	91-019 660-15	9	91-057 721-91	9	91-107 629-05	12
91-014 167-05	15	91-019 661-15	9	91-067 020-05	11	91-108 001-91	8
91-014 191-91	14	91-019 662-15	9	91-069 043-15	7	91-108 009-05	8
91-014 192-91	14	91-019 663-75/995	12	91-069 056-05	11	91-108 010-05	8
91-014 200-75/995	16	91-019 664-15	9	91-084 100-71/789	20	91-108 010-15	8
91-014 212-24	15	91-019 665-15	9	91-084 115-05	20	91-108 021-92	9
91-014 602-72/951	15	91-019 676-05	7, 13	91-084 116-15	20	91-108 527-71/770	8
91-014 612-91	14	91-019 677-71/995	12	91-084 134-70/789	20	91-113 030-25	10
91-014 679-25	20	91-019 735-15	12	91-090 583-71/993	21	91-113 042-72/993	12
91-014 680-91	20	91-019 853-12	15	91-090 584-71/993	21	91-129 118-75/994	18

No.	Seite Page Pages Página	No.	Seite Page Pages Página	No.	Seite Page Pages Página	No.	Seite Page Pages Página
91-129 159-70/994	18	99-134 089-05	20				
91-129 621-75/994	18	99-134 093-05	20				
91-129 637-75/994	18	280-1-120 144	4				
91-129 640-70/994	18	280-1-120 217	4				
91-129 644-05	18	280-1-120 243	4				
91-129 645-75/798	18						
91-129 649-45	18						
91-129 680-25	18						
91-129 783-71/994	18						
91-129 784-71/994	18						
91-129 785-05	18						
91-129 916-91	4						
91-129 917-91	4						
91-129 919-91	4						
91-129 920-91	4						
91-129 941-91	4						
91-140 403-91	13						
91-140 404-91	13						
91-140 425-75/995	13						
91-141 442-15	10						
91-141 443-15	10						
91-169 132-15	8						
91-173 664-15	8						
91-176 332-25	10						
91-700 153-15	11						
91-700 388-15	20						
91-700 687-15	13						
91-700 961-15	13						
91-701 319-25	20						
91-710 650-92	8						
97-30 115 345	17						
99-115 034-15	18						
99-115 037-45	18						